



6

WATT

540

LUMEN



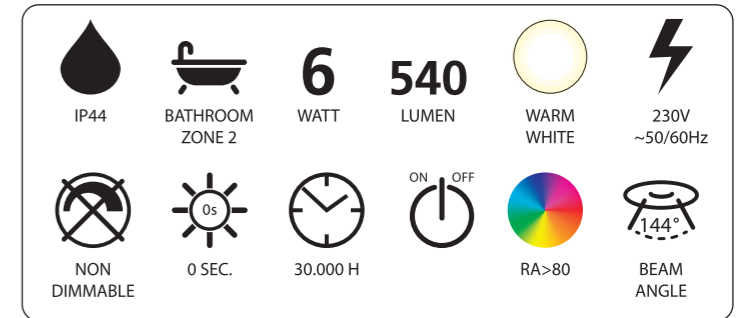
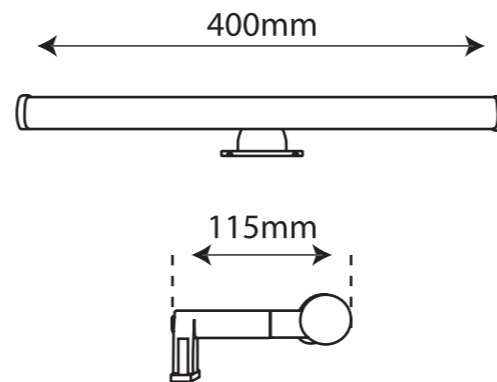
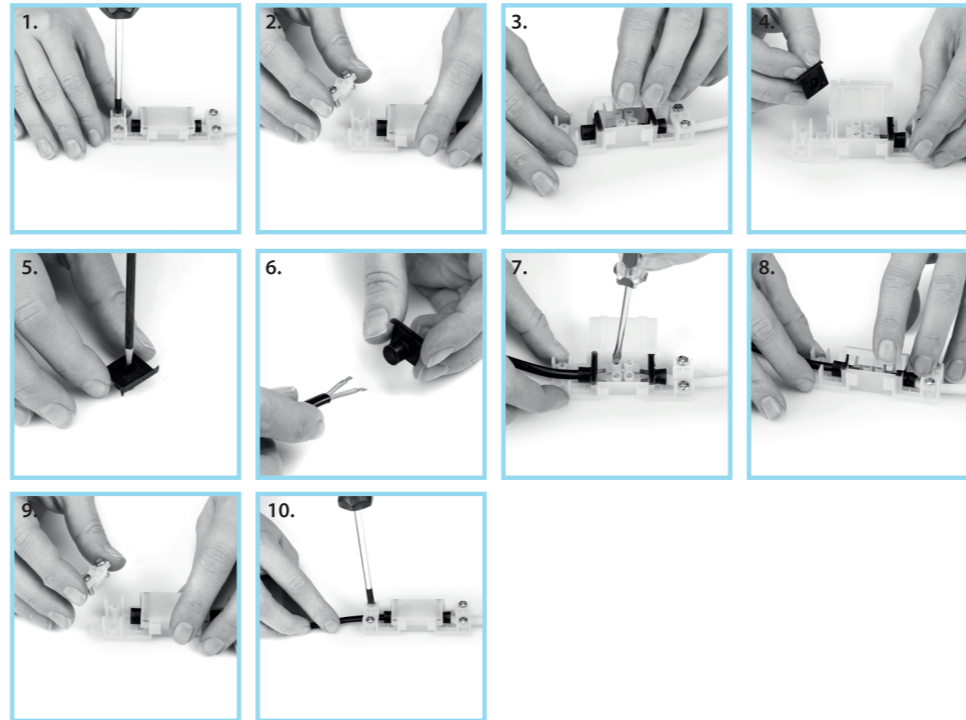
BATHROOM
ZONE 2



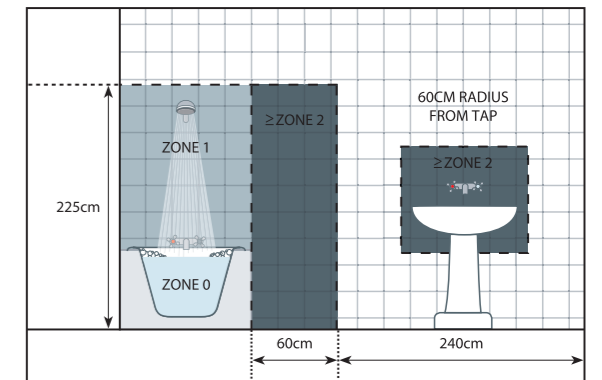
LED bathroom light

EN LED bathroom light DE LED Badezimmer Lampe NL LED Badkamerlamp FR Luminaire LED de salle de bain
ES Luz LED de cuarto de baño IT Plafoniera LED da bagno PT Aplique LED de casa de banho
SV LED badrumsbelysning TR LED banyo lambası PL Łazienkowa lampa LED

IWL-60006



- (GB) The fixture is splash-proof.
- (NL) Het armatuur is spatwaterdicht.
- (F) L'armature est étanche aux projections d'eau.
- (D) Die Armatur ist spritzwasserdicht.
- (N) Armaturet er beskyttet mot sprut.
- (S) Armaturen är tät mot stänkatten.
- (DK) Armaturet er stænktæt.
- (FIN) Valaisin on roiskevedenpitävä.
- (PL) Urządzenie jest bryzgoszczelne.
- (RUS) Осветительная арматура является брызгозащищенной.
- (BG) Осветителното тяло е устойчиво на намокряне.
- (H) A szerelvény fröccsenésálló.
- (RO) Corpul de iluminat este rezistent la stropire.
- (SK) Zariadenie je chránené proti postriekaniu.
- (HR) Svjetiljka je zaštićena protiv štrcanja vode.
- (CZ) Zařízení je chráněno proti postřiku.
- (SLO) Nosilec je odporen proti curkom.
- (I) La lampada è protetta contro gli spruzzi d'acqua.
- (P) A ferragem de conexão é a prova de salpicos.
- (E) El montaje está protegido contra salpicaduras.
- (GR) Η εφαρμογή είναι αδιάβροχη στα πισιλιόματα.
- (TR) Tertibat sýçramalara karpý dayanýklýdýr.



smartwares Europe	NL: 088 5940501	Lokaal tarief
	BE: 078 481094(NL)	Lokaal tarief
Jules Verneweg 87 5015 BH Tilburg The Netherlands	FR: 078 481540(FR)	Tarif local
	FR: 0825 560 650	18ct/min
www.smartwares.eu	DE: +49 (0) 1805 010762	14Ct./Min. dt. Festnetz, Mobil max. 42Ct./Min
	UK: +44 (0) 345 230 1231	
	ES: +34 938427589	

CUSTOMER SERVICE