



# smartwares®



INDOOR AND  
OUTDOOR



SLIM DESIGN



## LED slim floodlight

EN LED Slim floodlight      NL Ultra dunne LED straler  
 DE LED Strahler (extra flach)      FR Projecteur LED fin  
 PL Płaski reflektor LED      ES Proyector LED plano

FFL-70111/10.100.70  
 FFL-70112/10.100.71



This luminaire contains built-in LED lamps.

The lamps cannot be changed in the luminaire

smartwares® FFL-70111  
FFL-70112

874/2012

~~A++~~  
~~A~~  
A  
~~B~~  
~~C~~  
~~D~~  
~~E~~

} LED

Diese Leuchte enthält eingebaute LED-Lampen.

Die Lampen können in der Leuchte nicht ausgetauscht werden.

smartwares® FFL-70111  
FFL-70112

874/2012

~~A++~~  
~~A~~  
A  
~~B~~  
~~C~~  
~~D~~  
~~E~~

} LED

Ce luminaire est comporte des lampes à LED intégrées.

Les lampes de ce luminaire ne peuvent pas être changées.

smartwares® FFL-70111  
FFL-70112

874/2012

~~A++~~  
~~A~~  
A  
~~B~~  
~~C~~  
~~D~~  
~~E~~

} LED

Deze armatuur bevat ingebouwde LED-Lampen.

In de armatuur kunnen de lampen niet worden vervangen.

smartwares® FFL-70111  
FFL-70112

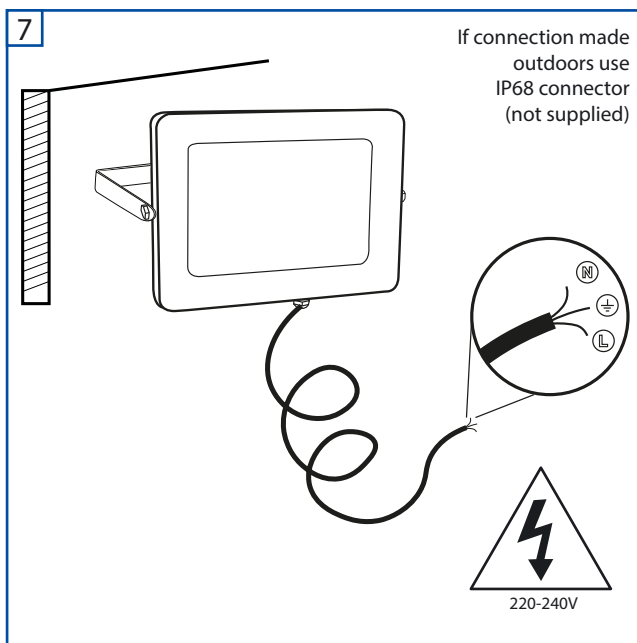
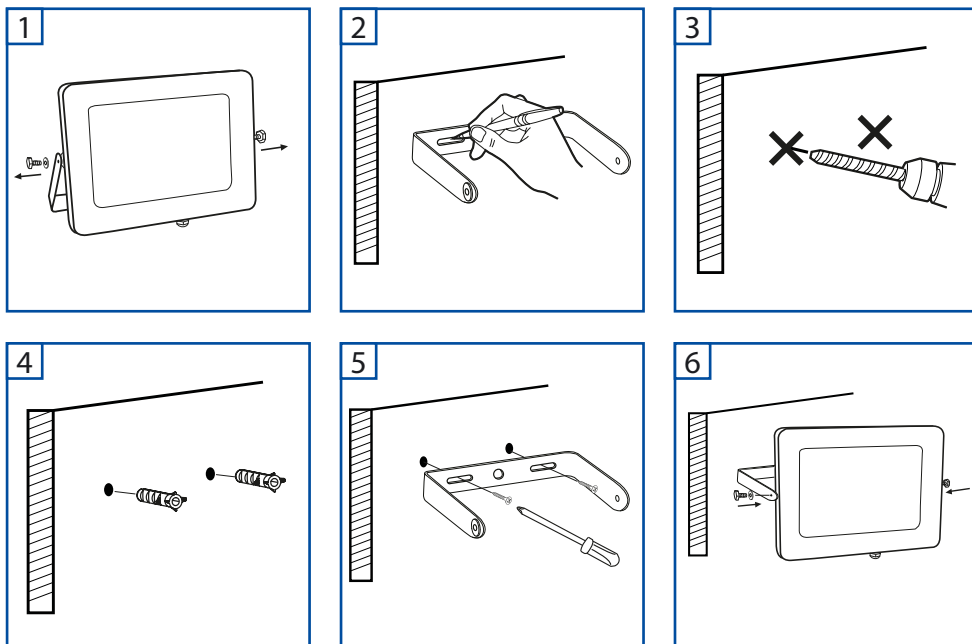
874/2012

~~A++~~  
~~A~~  
A  
~~B~~  
~~C~~  
~~D~~  
~~E~~

} LED

smartwares® Europe	NL: 088 5940501	Lokaal tarief
Jules Verneweg 87	BE: 078 481094(NL)	Lokaal tarief
5015 BH Tilburg	BE: 078 481540(FR)	Tarif local
The Netherlands	FR: 0825 560 650	18ct/min
service.smartwares.eu	DE: +49 (0) 1805 010762	
	14Ct/Min. dt. Fernrez.	
	Mobil max. 42Ct/Min	
	UK: +44 (0) 345 230 1231	
	ES: +34 938427589	

CUSTOMER SERVICE



	FFL-70111 / 10.100.70	FFL-70112 / 10.100.71
POWER	220-240V~ 50Hz	220-240V~ 50Hz
WATTAGE	100W	150W
LUMINOUS FLUX	6800LM	10.000LM
COLOUR TEMPERATURE	±4000 K	±4000 K
CRI	>65	>65
PROTECTION CLASS	IP65	IP65
ENERGY CLASS	A	A
ISOLATION CLASS	I	I
CURRENT (mA)	435	650
LIFETIME	30.000h	30.000h
DIMMABLE	NO	NO



- (EN) The fixture is dust-proof and spray-proof.
- (NL) Het armatuur is stofdicht en spuitwaterdicht.
- (FR) L'armature ne laisse pas passer la poussière et est étanche aux projections d'eau.
- (DE) Die Armatur ist staubdicht und sprühwasserdicht.
- (NO) Armaturet er beskyttet mot støv og sprut.
- (SV) Armaturen är dammtät och tät mot vattenstrålar.
- (DA) Armaturet er støvtæt og sprøjtetæt.
- (FI) Valaisin on pölytiivis ja suihkuvedenpitävä.
- (PL) Urządzenie jest pyłoszczelne i odporne na rozpylaną ciecz.
- (RU) Осветительная арматура является пыле и водонепроницаемой.
- (BG) Осветителното тяло е устойчиво на прах и пръски.
- (HU) A szerelvény por- és permetálló.
- (RO) Corpul de iluminat este rezistent la praf și pulverizare.
- (SK) Svietilka je zaštiťena proti prašine i raspršene vode.
- (HR) Zariadenie je chránené proti prachu a rozprašovanej vode.
- (CS) Zařízení je chráněno proti prachu a rozprašované vodě.
- (SL) Nosilec je odporen proti prahu in pršenju.
- (IT) La lampada è a tenuta di polvere e protetta contro il gocciolamento.
- (PT) A ferragem de conexão é a prova de poeira e vaporizações.
- (ES) El montaje está protegido contra polvo y rociado.
- (EL) Η εφαρμογή αντέχει στη σκόνη και είναι αδιάβροχη στον ψεκασμό.
- (TR) Tertibat toz ve püskürtülere karşı dayanıklıdır.



- (EN) Protection class 1: the fitting must be earthed.
- (NL) Beschermklasse 1, het armatuur moet geaard worden.
- (FR) Classe de sécurité 1, l'armature doit être mise à la terre.
- (DE) Schutzklasse 1, die Armatur muss geerdet werden.
- (NO) Beskyttelsesklasse 1: armaturet må jordes.
- (SV) Skyddsklass 1, armaturen måste jordas.
- (DA) Beskyttelsesklasse 1, armaturet skal have jordforbindelse.
- (FI) Suojausluokka 1, valaisin pitää maadoittaa.
- (PL) Klasa zabezpieczenia 1: urządzenie musi być uzziemione.
- (RU) Класс защиты 1: арматура должна быть заземлена.
- (BG) Защита от клас 1: осветителното тяло трябва да е заземено.
- (HU) 1. védelmi osztály: a szerelvény földelhető.
- (RO) Clasă 1 de protecție: corpul de iluminat trebuie împământat.
- (SK) Trieda ochrany 1: zariadenie musí byť uzemnené.
- (HR) Klasa zaštite 1: svjetiljka mora biti uzemljeno.
- (CS) Třída ochrany 1: zařízení musí být uzemněno.
- (SL) Zaščitni razred 1: nosilec senzorja je potrebno ozemljiti.
- (IT) Classe di protezione 1, la lampada deve avere la messa a terra.
- (PT) Classe 1 de protecção: a ferragem de conexão deve ser ligada à terra.
- (ES) Protección de Clase 1: el montaje debe estar conectado a tierra.
- (EL) Προστατευτικό υαλάκι 1: η εφαρμογή πρέπει να γειωθεί.
- (TR) Emniyet türü 1: Tertibat topraklanmalıdır.