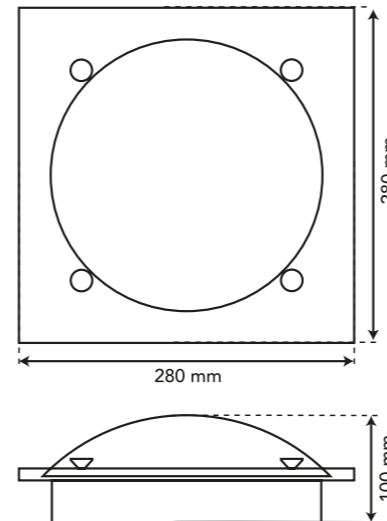
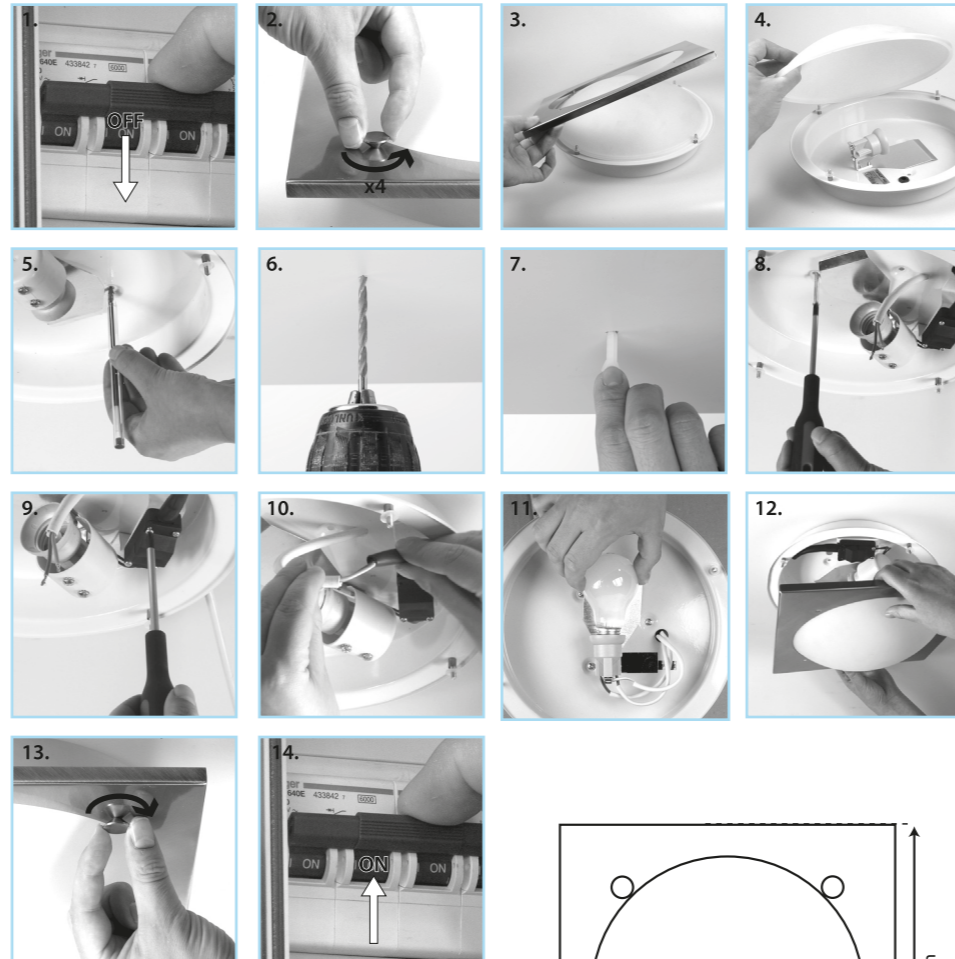


Bathroom light

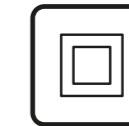
DE Bad Deckenleuchte NL Badkamerlamp FR Lampe de salle de bain
ES Luz de cuarto de baño IT Lampada per il bagno PT Luz para casa de banho
SV Badrumsbelysning TR Banyo lambası PL Oświetlenie w łazience

10.056.34

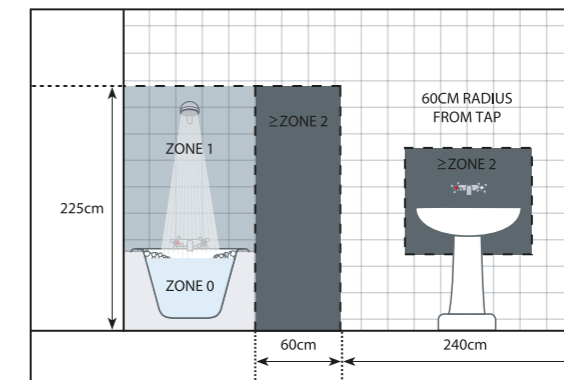
Installation



IP44



- GB** The fixture is splash-proof.
- NL** Het armatuur is spatwaterdicht.
- F** L'armature est étanche aux projections d'eau.
- D** Die Armatur ist spritzwasserdicht.
- N** Armaturet er beskyttet mot sprut.
- S** Armaturen är tät mot stänkvatten.
- DK** Armaturet er stænktæt.
- FIN** Valaisin on roiskevedenpitävä.
- PL** Urządzenie jest bryzgoszczelne.
- RUS** Осветительная арматура является брызгозащитенной.
- BG** Осветителното тяло е устойчиво на намокряне.
- H** A szerelvény fröccsenésálló.
- RO** Corpul de iluminat este rezistent la stropire.
- SK** Zariadenie je chránené proti postriekaniu.
- HR** Svjetiljka je zaštićena protiv štrcanja vode.
- CZ** Zařízení je chráněno proti postřiku.
- SLO** Nosilec je odporen proti curkom.
- I** La lampada è protetta contro gli spruzzi d'acqua.
- P** A ferragem de conexão é a prova de salpicos.
- E** El montaje está protegido contra salpicaduras.
- GR** Η εφαρμογή είναι ασίδηρη στα πισίσιματα.
- TR** Tertibat sıçramalara karşı dayanıklıdır.
- GB** Protection class 2: the fitting is double insulated and does not require earthing.
- NL** Beschermklasse 2, het armatuur is dubbel geïsoleerd en hoeft niet geaard te worden.
- F** Classe de sécurité 2, l'armature est doublement isolée et ne doit pas être mise à la terre.
- D** Schutzklasse 2, die Armatur ist doppelt isoliert und braucht nicht geerdet zu werden.
- N** Beskyttelsesklasse 2: armaturet er dobbeltisolert og krever ikke jording.
- S** Skyddsklass 2, armaturen är dubbelt isolerad och behöver inte jordas.
- DK** Beskyttelsesklasse 2, armaturet er dobbelt isoleret en behøver ikke jordforbindelse.
- FIN** Suojausluokka 2, valaisin on kaksoisieristetty eikä sitä tarvitse maadoittaa.
- PL** Klasa zaštite 2: svjetiljka ima dvojnju izolaciju i ne zahtjeva uzemljenje.
- RUS** Класс защиты 2: арматура имеет двойную изоляцию и не требует заземления.
- BG** Защита от клас 2: осветителното тяло е двойно изолирано и няма нужда от заземяване.
- H** 2. védelmi osztály: a szerelvény kettős szigetelésű, és nem igényel földelést.
- RO** Clasă 2 de protecție: corpul de iluminat este dublu izolat și nu necesită împământare.
- SK** Trieda ochrany 2: zariadenie je dvojito izolované a nemusí byť uzemnené.
- HR** Klasa zaštitenosti 2: uređadjenje jest podvojnie izolovane i ne wymaga uzemljenia.
- CZ** Třída ochrany 2: zařízení je dvojitě izolováno a nemusí být uzemněno.
- SLO** Zaščitni razred 2: nosilec senzorja ima dvojnjo izolacijo, zato ga ni potrebno ozemljiti.
- I** Classe di protezione 2: la lampada è doppiamente isolata e non ha bisogno di messa a terra.
- P** Classe 2 de protecção: a ferragem de conexão é duplamente isolada e não necessita da ligação terra.
- E** Protección de Clase 2: el montaje debe estar doblemente aislado y no requiere estar conectado a tierra.
- GR** Προστατευτικό γυαλί 2: η εφαρμογή έχει διπλή μόνωση και δεν απαιτεί γείωση.
- TR** Emniyet türü 2 : Tertibat iki kat izole edilmiştir ve topraklanması gerekmez.
- UKR** Захист класу 2: подвійна ізоляція, не потребує заземлення.



IP44   

smartwares Europe	NL: 088 5940501 BE: 078 481094(NL) BE: 078 481540(FR) FR: 0825 560 650	Lokaal tarief Lokaal tarief Tarif local 18ct/min
Jules Verneweg 87 5015 BH Tilburg The Netherlands	DE: +49 (0) 1805 010762 14Ct./Min. dt. Festnetz, Mobil max. 42Ct./Min	CUSTOMER SERVICE
service.smartwares.eu	UK: +44 (0) 345 230 1231 ES: +34 938427589	